

Visp- & Blandningsmaskin Visp- och blandningsmaskin för bageri, med hjälpmaskinuttag, 40L

Produkt # _____

Modell # _____

Namn # _____

SIS # _____

AIA # _____



600272 (MBE40AB)

Visp- och blandningsmaskin, 40L för bageri. Med variabel hastighet, 3 fasta hastigheter och hjälpmaskinuttag. Levereras med visp, spade och degkrok. BPA-fritt stänkskydd.

Kort specifikation

Pos.

MBE40 är en professionell visp- & blandningsmaskin med säkerhetsanordning som förhindrar att maskinen startar om inte kitteln är rätt placerad. Levereras med krok, spade, visp och BPA-fri skyddskåpa. Galler och skyddskåpa är borttagbara och diskmaskinsäkra. Modeller med hjälpmaskinuttag. Kapacitet på 10 kg mjöl. (+60%vätska)

Huvudfunktioner

- Professionell visp- & blandningsmaskin utformad för tuff beredning
- "Levereras med: - degkrog, spade, förstärkt visp och kittel för 40L.
- Knådningshastighet: "1" med degkrok.
- Blandningshastighet: "2" med spade.
- Emulgeringshastighet: "3" med visp.
- Avtagbart skyddsgaller i rostfritt stål, försett med avtagbar påfyllnadsränna.
- Avtagbart skyddsgaller, försett med avtagbar påfyllnadsränna för ingredienser.
- Kärlet höjs och sänks med ett handtag med automatisk låsning i upphöjt läge.
- Stänksäkert planetrörelsesystem med touchknappar m timer, hastighetsinställning och display.
- Säkerhetsbrytare stänger automatiskt av maskinen när kärlet sänks.
- Maximal kapacitet (mjöl, med +60 % vätska) 10 kg.
- BPA-fri skärm.
- Säkerhetsfunktion på bunken för att maskinen endast ska fungera då bunken och säkerhetsgallret är korrekt placerade.

Konstruktion

- Förstärkt konstruktion och transmission.
- Kittel i rostfritt stål (302 AISI) – 40 l.
- Elektronisk variabel hastighetskontroll (10 hastigheter tillgängliga från 30 till 175 v/m)
- 3 fasta hastigheter: 40, 80 och 160 v/m.
- stänksäkert planetrörelsesystem (IP55 elektriska kontroller, IP23 hela maskinen).
- Effekt: 2200 W.
- Hjälpmaskinuttag av aluminium placerad upptill på vänster sida av blandningsmaskinen.
- Avtagbart rostfritt skyddsgaller underlättar rengöring, är diskmaskinssäkra och ökar säkerheten
- Justerbara fötter för stabilitet.

Medföljande tillbehör

- 1 av Kittel till 40 l blandningsmaskin PNC 650128
- 1 av Degkrok för 40 l blandningsmaskin PNC 653092
- 1 av Spade för 40 l blandningsmaskin PNC 653093
- 1 av Förstärkt visp för 40 l visp- & blandningsmaskin PNC 653127

Övriga Tillbehör

- Verktygssats till 40 l visp & blandningsmaskin inkl. 20 l kittel, visp, degkrok och spade. PNC 650126
- Kittel till 40 l blandningsmaskin PNC 650128
- Skrapa till 40 L blandningsmaskin PNC 650186



Electrolux
PROFESSIONAL

Visp- & Blandningsmaskin Visp- och blandningsmaskin för bageri, med hjälpmaskinuttag, 40L

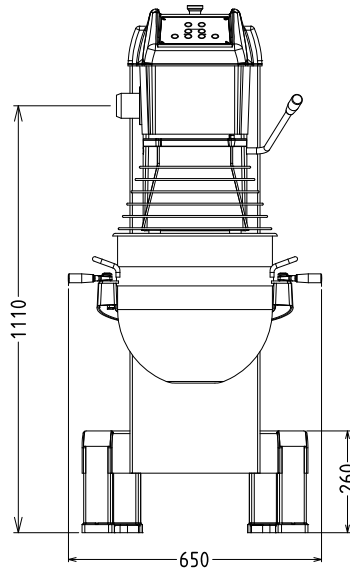
- Degkrok för 40 l blandningsmaskin PNC 653092
- Spade för 40 l blandningsmaskin PNC 653093
- Visp för 40 l blandningsmaskin PNC 653094
- Förstärkt visp för 40 l visp- & blandningsmaskin PNC 653127
- - NOT TRANSLATED - PNC 653187
- Grönsaksskärare PNC 653225
- Kittelvagn till 40/60/80 L blandningsmaskiner PNC 653585
- Köttkvarn 70mm fäste, aluminium, inkl. bricka och stöt. H - fäste för kombination med köttkvarns set. PNC 653720
- KÖTTKVARNSSSET 70MM, H-FÄSTE, RFR, ENTERPR PNC 653721
- Köttkvarnsset 70mm, H-fäste, rfr, enterprise med tre hålskivor 4,5mm, 6mm & 8mm. Kombinerar med fäste 653720. PNC 653722
- Köttkvarnsset ½ unger rostfri, 70mm, inkl. knivar och fyra st hålskivor (0,3-4,5 mm och 8 mm). PNC 653723
- Köttkvarn 82mm fäste, aluminium, inkl. bricka och stöt. H - fäste för kombination med köttkvarns set. PNC 653724
- Köttkvarnsset 82mm, H-fäste, rfr, enterprise med tre hålskivor 4,5mm, 6mm & 8mm. Kombinerar med fäste 653724. PNC 653725
- - NOT TRANSLATED - PNC 653726
- Köttkvarnsset ½ unger rostfri, 82mm, inkl. knivar och fyra st hålskivor (0,3-4,5 mm och 8 mm). PNC 653727



Visp- & Blandningsmaskin
Visp- och blandningsmaskin för bageri, med hjälpmaskinuttag, 40L

Varumärket förbehåller sig rätten att göra ändringar i de produkter utan föregående meddelande.

Front



Elektricitet

Spänning:	
600272 (MBE40AB)	200-240 V/1N ph/50/60 Hz
Effekt, max:	2.2 kW
Total watt:	2.2 kW

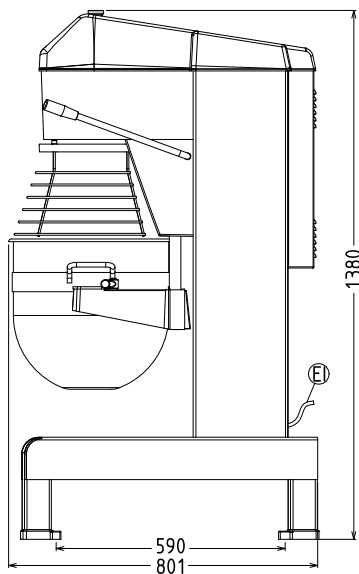
Kapacitet

Kapacitet (upp till):	ISO 9001; ISO 14001 kg/ Cykel
Kapacitet:	40 Litre

Viktig information

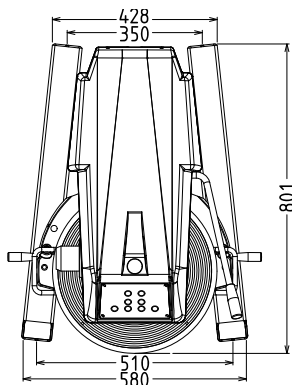
Yttermått, bredd	655 mm
Yttermått, djup	850 mm
Yttermått, höjd	1370 mm
Fraktvikt:	195 kg
Kallvattensmet	ISO 9001; ISO 14001 kg med degkrok
Max antal äggvitor:	70 med visp

Sida



EI = Elektrisk anslutning

Topp


 Visp- & Blandningsmaskin
 Visp- och blandningsmaskin för bageri, med hjälpmaskinuttag, 40L

Företaget förbehåller sig rätten att göra ändringar i de produkter utan föregående meddelande.